

SDS2001 隔离型 LAN to RS-232/485 串口服务器

用户手册

Rev: B

Smacq

北京思迈科华技术有限公司

Smacq.com

Smacq.cn

目录

声明	2
安全要求.....	3
环境	4
1. 产品介绍.....	5
1.1. 概述.....	5
1.2. 组网框图.....	8
1.3. 产品规范.....	9
2. 产品拆箱与装箱单.....	10
2.1. 产品拆箱.....	10
2.2. 装箱单.....	10
3. 安装与简单测试.....	11
3.1. 硬件安装.....	11
3.2. 网络配置.....	12
3.3. 串口的相关配置.....	13
4. 售后服务与保修.....	15
5. 订购信息.....	16
6. 文档修订历史.....	17

声明

版权

© 2018 北京思迈科华技术有限公司 版权所有
未经事先同意和书面允许，不得复制、修改或删除本手册的任何内容。

商标信息

Smacq 是北京思迈科华技术有限公司的注册商标。
本文档中所提及的其他产品和公司名称均为其各自公司的商标或商业名称。

其他声明

- 本文档提供的信息，可能会在后续版本中存在修改和更新，恕不另行通知。
- 北京思迈科华技术有限公司不对本文档及其包含的信息提供任何明示或暗示的保证，包括但不限于对产品的可销售性和用于特定用途的适用性的暗示担保。
- 对于本文档中可能包含的错误和描述不准确的地方，或因手册所提供的信息及演绎的功能以及因使用本文档而导致的任何偶然或继发的损失，北京思迈科华技术有限公司不承担任何责任。
- 北京思迈科华技术有限公司保留改变产品规格、价格以及决定是否停产的权利。

联系我们

如果您在使用此产品或本文档的过程中有任何问题或需要帮助，请联系我们：

电话：010-52482802

电子邮箱：service@smacq.com

网站：<http://www.smacq.com>

<http://www.smacq.cn>

安全要求



警告 仅可连接规定范围内的电压，如果超过规定范围内的电压，可能会造成设备损坏，甚至对人身安全造成影响。各端口可连接的电压范围，详细参考产品规范章节的内容。



警告 请勿尝试采用本文档未提到的其他方式操作设备。错误操作设备可能发生危险。设备损坏时，内部的安全保护机制也会受到影响。



警告 请勿尝试采用本文档未提到的其他方式替换设备元器件或改动设备。当产品出现故障时，请勿自行维修。



警告 请勿在可能发生爆炸的环境中或存在易燃烟气的情况下使用设备。如必须用于此类环境，请将设备置于合适的外壳内。



警告 设备运行期间需闭合所有机箱盖板和填充面板。



警告 对于存在排风口的设备，请勿将异物插入排风口或阻挡排风口空气流通。

环境

温度	
运行时	-40°C~70°C
存储	-40°C~85°C
湿度	
运行时	5%RH~95%RH, 无凝露
存储	5%RH~95%RH, 无凝露
污染度	2
最高海拔	2000m

污染等级说明

污染度1: 无污染, 或仅发生干燥的非传导性污染。此污染级别没有影响。例如: 清洁的房间或有空调控制的办公环境。

污染度2: 一般只发生干燥的非传导性污染。有时可能发生由于冷凝而造成的暂时性传导。例如: 一般室内环境。

污染度3: 发生传导性污染, 或干燥的非传导性污染由于冷凝而变为具有传导性。例如: 有遮棚的室外环境。

污染度4: 通过传导性的尘埃、雨水或雪产生的永久的传导性污染。例如: 户外场所。

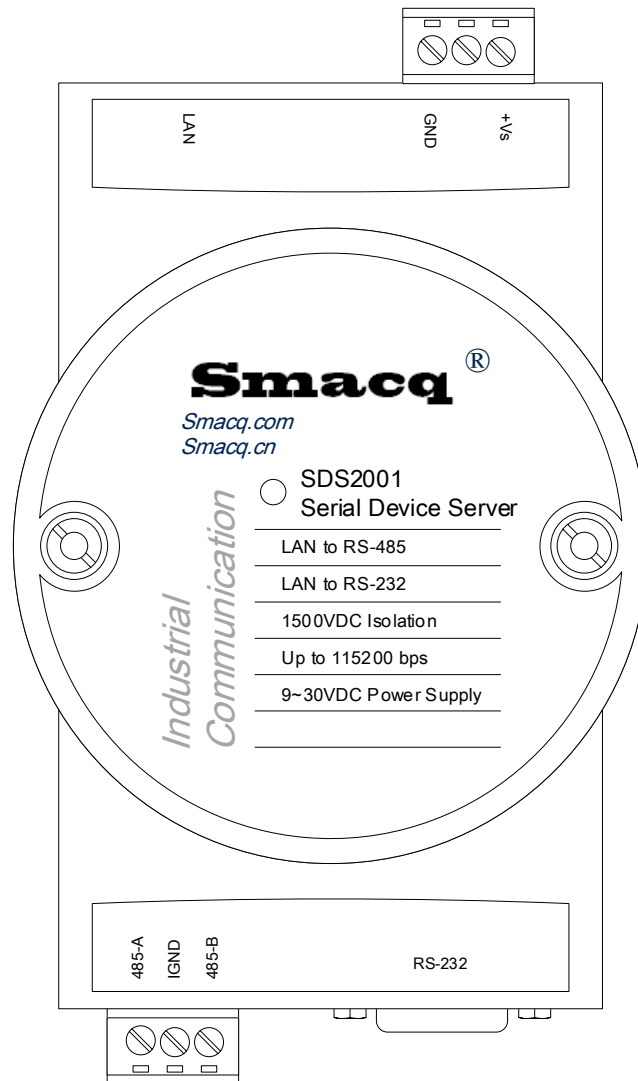
回收注意事项



警告 本产品中包含的某些物质可能会对环境或人体健康有害, 为避免将有害物质释放到环境中或危害人体健康, 建议采用适当的方法回收本产品, 以确保大部分材料可正确地重复使用或回收。有关处理或回收的信息, 请与当地专业机构联系。

1. 产品介绍

1.1. 概述



概述

Smacq的SDS2001隔离型LAN to RS-232/485串口服务器，可以为带有LAN接口的计算机扩展一个RS-232接口或者一个RS-485接口。SDS2001串口服务器使用9-30V_{DC}的宽电压供电。

SDS2001支持 10/100M，全双工/半双工自适应以太网接口，支持TCP CLIENT、TCP SERVER和UDP CLIENT、UDP SERVER 4种网络模式。RS-232和RS-485接口分别独立，可同时操作。支持多种串口波特率，最高串口波率为115200 bps。采用ESD过压保护技术和隔离技术，保证计算机端不被高压损坏。

特征点

支持TCP CLIENT、TCP SERVER 和UDP CLIENT、UDP SERVER 4种网络模式

RS-232和RS-485接口可同时操作

最高波特率115200 bps

隔离电压1500V_{DC}

9-30V宽电压供电

支持DIN导轨安装

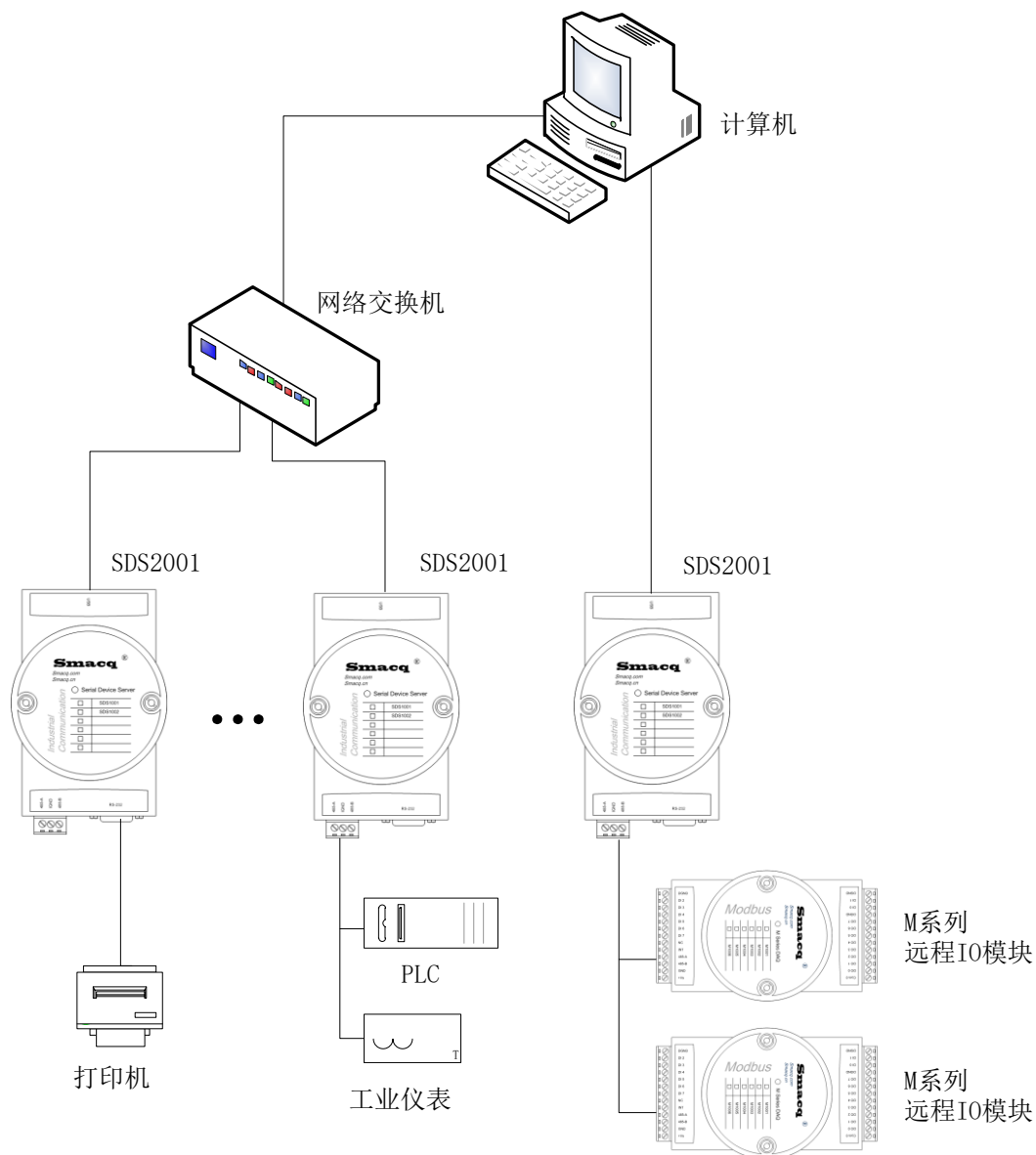
支持Windows XP/7/8/10 (x86 和 x64平台)

应用场合

- 远程数据采集
- 工业过程监控
- 能源管理
- 监控
- 安全系统
- 实验室自动化
- 楼宇自动化
- 产品测试

1.2. 组网框图

SDS2001 隔离型 LAN to RS-232/485 串口服务器可以方便的为计算机扩展出多个串口，以便于连接多个串口设备。组网示意图如下。



1.3. 产品规范

通用规范	
LAN 口标准	10/100M, 全双工/半双工自适应以太网接口
网络模式	TCP CLIENT、TCP SERVER 和 UDP CLIENT、UDP SERVER
串口类型	RS-232 and RS-485
LAN 连接器	RJ45
RS-232 接口连接器	D-SUB 9 Male (Tx, Rx, GND)
RS-485 接口连接器	螺栓端子 5.08mm 间距
波特率	50, 100, 150, 300, 600、900、1200, 1800, 2400, 3600, 4800, 9600, 14400, 19200, 28800, 33600, 38400, 56000, 57600, 76800, 115200 bps
数据位	5, 6, 7, 8 bits
校验位	无校验, 奇校验, 偶校验
停止位	1, 1.5, 2 bit
隔离电压	1500V _{DC}
电源	9-30V _{DC}
操作系统	Windows XP/7/8/10(x86 和 x64 平台)
工作环境	-20°C~70°C, 5%RH~95%RH, 无凝露
存储环境	-40°C~85°C, 5%RH~95%RH, 无凝露

2. 产品拆箱与装箱单

2.1. 产品拆箱

为防止静电放电损坏设备，请注意下列事项：

- 请先佩戴接地腕带或触碰已接地的对象，以确保人体接地。
- 从包装内取出设备前，请先将防静电包装与已接地的对象接触。
- 请勿触碰连接器外露的引脚。
- 不使用设备时请将设备置于防静电棒状内。

如果拆箱后出现产品破损，请及时与我们取得联系。

2.2. 装箱单

名称	规格描述	数量
SDS2001	SDS2001 隔离型 LAN to RS-232/485 串口服务器	1
包含附件		
接线端子	3Pin/绿色/5.08	2

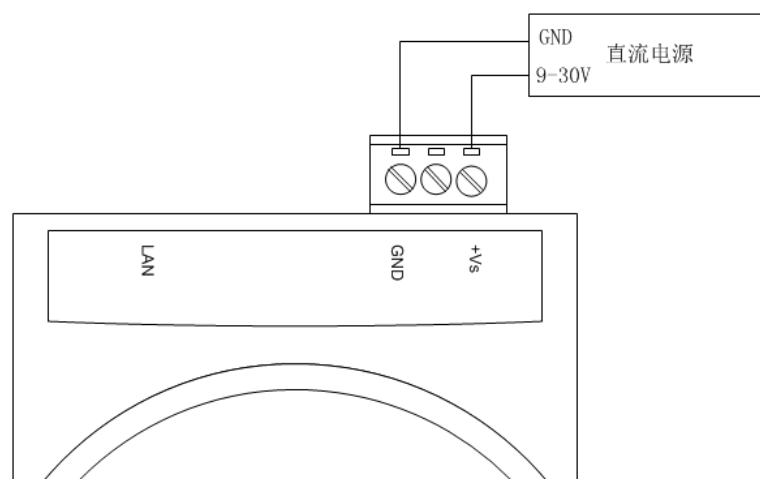
3. 安装与简单测试

3.1. 硬件安装

在安装和调试之前，需要准备以下设备：

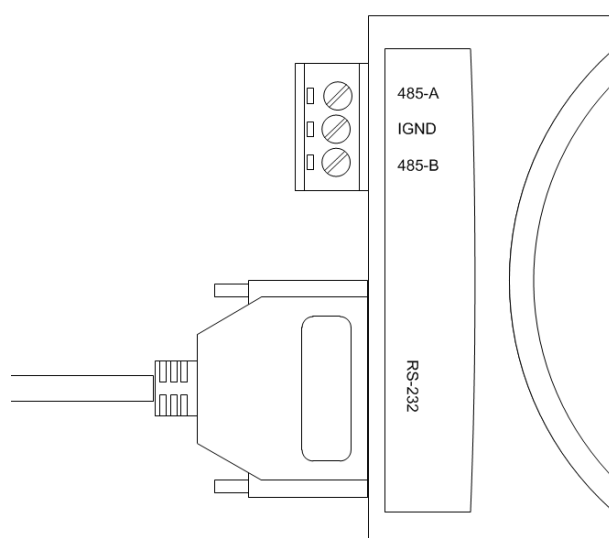
- SDS1001 隔离型 USB to RS-232/485 转换器
- 一台带有 LAN 口的 Windows 操作系统的计算机
- 一个 9V 到 30V 间的直流电源

SDS2001 需要一个 9-30V 的直流电源为其供电，功耗小于 2W，连接如图。正确供电后，SDS2001 正面的 LED 指示灯会点亮。

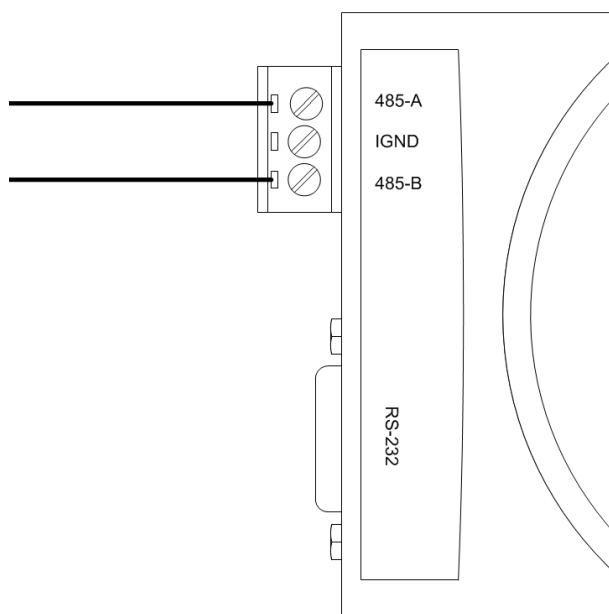


电源连接图

SDS1001 与 RS-232 设备的连接采用 D-SUB 9-Pin 连接器，与 RS-485 设备的连接采用螺栓端子。具体连接方式请见示意图。



RS-232 连接示意图



RS-485 连接示意图

3.2. 网络配置

通过网线将 SDS2001 连接到计算机或者交换机后，即可对 SDS2001 进行配置。其默认 IP 为 192.168.1.200，请保证计算机的 IP 地址与其处于同一网段内。

注意：默认 IP 情况下，同一局域网内只可连接一个 SDS2001。

双击运行网络配置软件 NetModuleConfig.exe，如下图。



SDS2001 配置软件界面

选择计算机与 SDS2001 处于同一网段的适配器（网卡），然后点击搜索设备，待操作状态显

示为“设备搜索完成”时，双击设备列表中的 SDS2001 开始对其进行配置。用户可以根据使用需要设置设备名、IP、子网掩码、网关等信息。某些局域网络环境的 IP 是由 DHCP 服务动态分配的，这时需要开始 SDS2001 的 DHCP 功能。如果您不确定是否需要开启 DHCP 功能，请与局域网的管理员确认。



默认配置图

SDS2001 有一个 RS-485 接口和一个 RS-232 接口，在配置软件中，端口 1 对应 RS-485 接口，端口 2 对应 RS-232 接口。以下以 RS-485 接口（端口 1）为例进行说明。

SDS2001 的端口 1 和端口 2 可以工作在 4 种网络模式下，分别是 TCP SERVER、TCP CLIENT 和 UDP CLIENT、UDP SERVER。

TCP SERVER 模式

TCP SERVER 模式下，SDS2001 需要配置一个 IP 和本地端口。SDS2001 上电后会监听本地端口是否有客户端请求连接。网络中的计算机或其它设备通过 IP 和端口的组合与 SDS2001 进行 TCP/IP 连接后，即可与串行设备进行数据传输。

TCP CLIENT 模式

TCP SERVER 模式下，SDS2001 需要配置一个 IP 和本地端口以及一个目的 IP 和目的端口号。SDS2001 上电后会主动连接服务器端（根据已经设置的目的 IP 和目的端口号），当与服务器建议连接后，即可与串行设备进行数据传输。

UDP SERVER 和 UDP CLIENT 模式

UDP SERVER 和 UDP CLIENT 模式下，SDS2001 需要配置一个 IP 和本地端口以及一个目的 IP 和目的端口号。SDS2001 上电后，会把发往本地端口的数据（来自于目的 IP 和端口）发到模块串口，发往模块串口的数据也会通过 UDP 方式转发至设定的目的 IP 和端口。

3.3. 串口的相关配置

串口的相关配置包括：串口波特率、串口数据位、串口停止位、串口校验位 RX 打包包长度，RX 打包超时等，这些配置可根据串口设置的要求进行配置，配置完成后需要点击“配置设备参数”，待操作状态显示为“重启完成后”，表示配置未完成。默认配置见下图。

串口波特率:	9600	(?)
串口数据位:	8	(?)
串口停止位:	1	(?)
串口校验位:	无校验	(?)
网线断开:	<input checked="" type="checkbox"/> 关闭网络连接	(?)
RX打包包长度:	1024 (<=1024)	(?)
RX打包超时:	0 (10ms)	(?)
网络连接时:	<input type="checkbox"/> 清空串口数据	(?)

配置设备参数

串口默认配置

4. 售后服务与保修

北京思迈科华技术有限公司承诺其产品在保修期内，如果经正常使用的产品发生故障，我们将为用户免费维修或更换部件。详细保修说明请参考包装箱内保修说明。

除本手册和保修说明所提及的保证以外，我公司不提供其他任何明示或暗示的保证，包括但不限于对产品可交易性和特殊用途适用性的任何暗示保证。

获得更多的技术支持与服务细节，或您在使用本产品和本文档时有任何问题，欢迎您与我们联系：

电话：010-52482802

电子邮箱：service@smacq.com

网站：<http://www.smacq.com>

<http://www.smacq.cn>

5.订购信息

主机

型号	说明
SDS2001	SDS2001 隔离型 LAN 串口服务器

标配附件

型号	说明
TB3-5.08	螺栓端子连接器, 3 位, 5.08mm
DIN-Adapter	DIN 导轨安装组件

6.文档修订历史

日期	版本	备注
2018.07.22	Rev: A	首次发布。
2024.07.03	Rev: B	修改面板示意图。